

**PARTS LIST /  
LISTE DE PIÈCES**  
**ZX2 SUSPENSION /  
SUSPENSION ZX2**

1	ML-060	Locking pin .....	Goupille de verrouillage .....	4
2	24342YP	Hex screw M10x60 .....	Boulon hex. M10x60 .....	8
3	ML-011	Aluminium spacer .....	Entretoise d'aluminium .....	20
4	ML-015	Rubber bumper .....	Butée de caoutchouc .....	4
5	ML-024	Tensioner stopper .....	Tensionneur stoppeur .....	2
6	S6-100	Flat washer .....	Rondelle plate .....	2
7	120-126	Phillips screw #12x1 .....	Vis Phillips #12x1 .....	2
8	30851YP	Hex screw M10x100 .....	Boulon hex. M10x100 .....	6
9	ML-022	Aluminium flat washer .....	Rondelle plate en aluminium .....	6
10	R0135Q-1 001A	135MM plastic wheel 6004 .....	Roue de plastique 135MM 6004 .....	4
11	ML-012	Wheel spacer .....	Entretoise de roué .....	6
12	23166Y	Hex elastic nut M10 .....	Écrou élastique M10 .....	4
13	ML-600R	*ZX2* Decal right .....	Décalque droit *ZX2* .....	1
14	ML-600L	*ZX2* Decal left .....	Décalque gauche *ZX2* .....	1
15	ML-050	Rail plate .....	Plaque de rail .....	2
16	01-59.0-1-01-BLK	Runner .....	Glissière .....	2
17	DS020H-1001A-BK	UHMW Rail Black .....	Rail en UHMW Noir .....	2
17	DS020H-1001A-BL	UHMW Rail Blue .....	Rail en UHMW Blue .....	2
17	DS020H-1001A-RE	UHMW Rail Red .....	Rail en UHMW Rouge .....	2
17	DS020H-1001A-YE	UHMW Rail Yellow .....	Rail en UHMW Jaune .....	2
17	DS020H-1001A-GR	UHMW Rail Green .....	Rail en UHMW Vert .....	2
18	23162Y	Hex elastic nut M6 .....	Écrou élastique M6 .....	2
19	22208Y	Button head screw M6x40 .....	Boulon tête bouton M6x40 .....	2
20	ML-010	Revolver plate .....	Plaque revolver .....	4
21	ML-009	Revolver adaptor .....	Adaptateur revolver .....	4
22	6008	Bearing 6008 .....	Roulement à billes 6008 .....	2
23	184-237	Retaining ring .....	Bague de retenue .....	2
24	181-169	Flat washer .....	Rondelle plate .....	4
25	ML-002SA	Swing arm shaft .....	Arbre de bras pivotant .....	2
26	R0200B-1 001A	200MM plastic wheel .....	Roue de plastique 200MM .....	4
27	ML-013	Track tensioner .....	Tensionneur de chenille .....	2
28	ML-014	Track tensioner plate .....	Plaque tensionneur de chenille .....	2
29	ML-005	Aluminium cap .....	Capuchon d'aluminium .....	4
30	ML-004	Wheel axle .....	Arbre de roue .....	2
31	ML-008	Shock absorber axle .....	Arbre d'amortisseur .....	1
32	DS020G-1 001A	UHMW Swing arm .....	Bras pivotant UHMW .....	2
33	ML-003	Shaft .....	Arbre .....	1
34	24325YP	Hex screw M8x25 .....	Boulon hex. M8x25 .....	2

# FABRICATION

FINAL DESIGN DRAWINGS

6

5

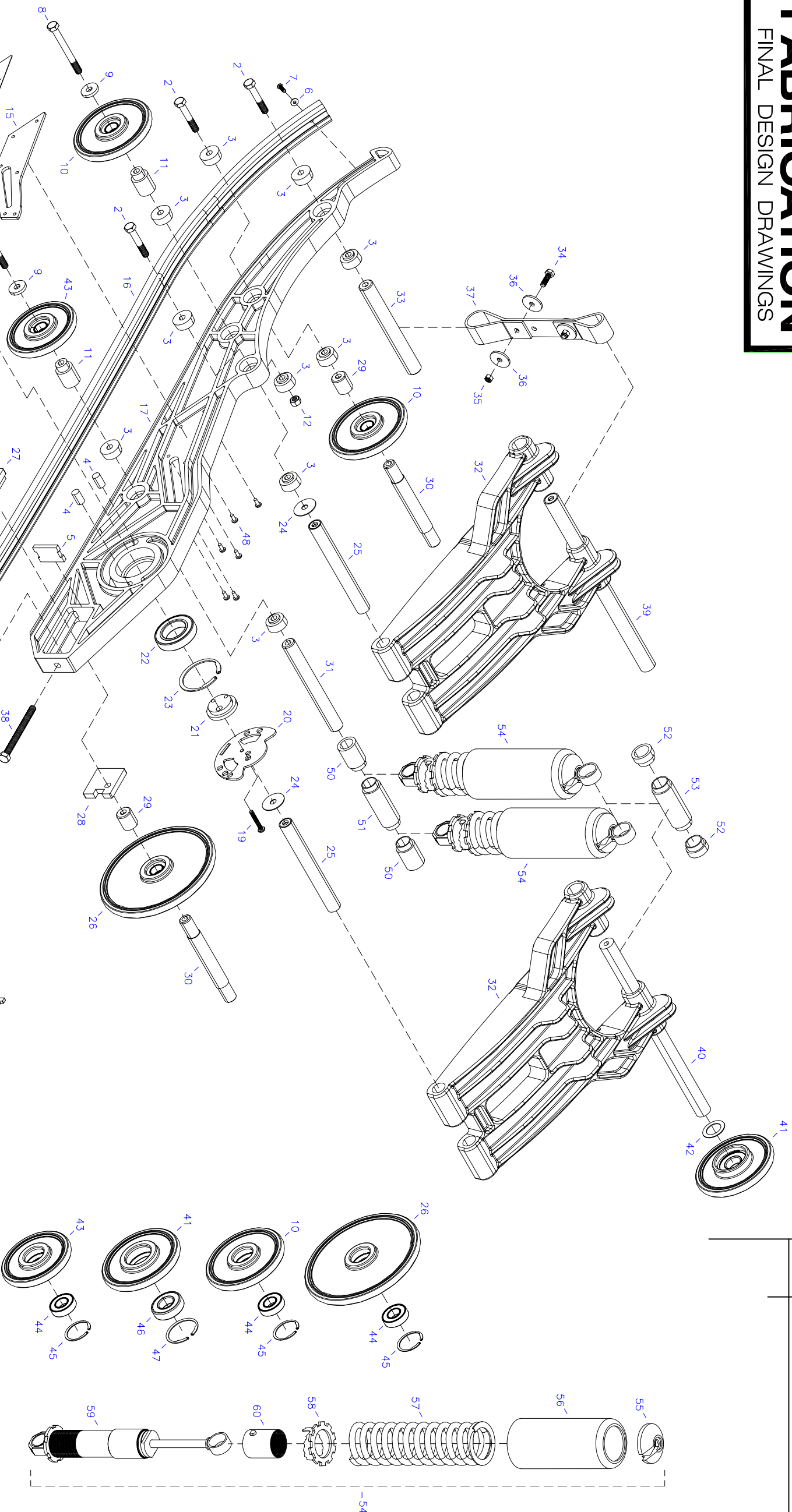
4

3

2

1

REVISIONS		DATE	APPROVED
REV. No.	DESCRIPTION		



**ADBOVIN**  
Manufacturing Fun

700 rue Jean Marchand  
Lévis, Québec, Canada  
G6V 9G6  
Tel: (418) 838-3783  
Fax: (418) 838-3957  
email: adbovin@adbovin.com

**SNOW HAWK**

**CONFIDENTIAL**  
THIS DOCUMENT CONTAINS CONFIDENTIAL INFORMATION AND MAY NOT BE REPRODUCED OR WIDELY OR IN ANY MANNER THE DISCLOSED WITHOUT PERMISSION OF A.D. BOVIN DESIGN INC.

TITLE: Suspension ZX2  
Vue explosé

DRN: JC  
GKRD: JC  
DATE: 11 Jun 07  
P/N: \_\_\_\_\_  
S/A No.: \_\_\_\_\_

SCALE: AS SHOWN  
REV: \_\_\_\_\_  
SHEET: \_\_\_\_\_

6

5

4

3

2

1

**PARTS LIST /  
LISTE DE PIÈCES**  
**ZX2 SUSPENSION /  
SUSPENSION ZX2)**

35	23164Y	Hex elastic nut M8 .....	Écrou élastique M8 .....	2
36	ML-021	Aluminium flat washer .....	Rondelle plate en aluminium .....	4
37	ML-020	Limiter strap .....	Courroie .....	1
38	20246CYP	Hex screw M10x110 .....	Boulon hex. M10x110.....	2
39	ML-001SA	Cross frame axle .....	Arbre supérieur .....	1
40	ML-105	Cross frame axle .....	Arbre supérieur .....	1
41	R0135R-1 001A	135MM plastic wheel .....	Roue de plastique 135MM .....	2
42	181-309	Bushing .....	Bague .....	2
43	R0120A-1 001A	120MM plastic wheel .....	Roue de plastique 120MM .....	2
44	6004	Bearing 6004 .....	Roulement à billes 6004 .....	10
45	184-153	Retaining ring .....	Bague de retenue .....	10
46	6205	Bearing 6205 .....	Roulement à billes 6205 .....	2
47	184-163	Retaining ring .....	Bague de retenue .....	2
48	BS01-0622	Pop rivet 3/16x1/2 .....	Rivet 3/16x1/2 .....	12
49	ML-500	Wrench adjuster .....	Clé d'ajustement .....	1
50	ML-006	Bushing .....	Bague .....	2
51	ML-007	Bushing .....	Bague .....	1
52	ML-019	Bushing .....	Bague .....	2
53	ML-018	Bushing .....	Bague .....	1
54	ML-01A	G-force assy (dual) .....	G-force assemblé (dual) .....	2
55	013-00	Spring stopper .....	Butée de ressort .....	2
56	ML-045	Protector .....	Protecteur .....	2
57	C-375-2665-10375	Spring 280 lb/in .....	Ressort 280 lb-po .....	2
58	11301-04205	Spring seat .....	Siège de ressort .....	2
59	DB-09	Shock absorber (dual) .....	Amortisseur (dual) .....	2
60	YA-001	Spring seat receiver .....	Logement du siège de ressort .....	2